

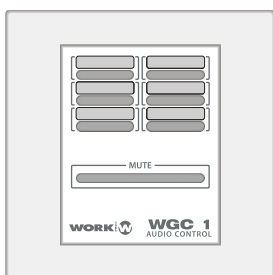
# WGC 1

**WORK** PRO® **W**

**WGC 1** controller is a useful solution for many applications, because this device it's designed to control equipments with GPI interface. It means **WGC 1** is a group of switches with the final purpose of switching on/of different contacts by pressing its corresponding button.

It is delivered together with a set of stickers where the final user will be able to write down the corresponding function for each button previously selected by him.

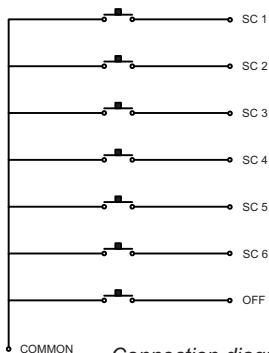
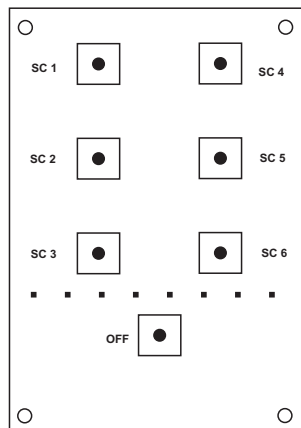
To use **WGC 1** with Digiline series is very simple, useful and economical, because with a simple configuration of the **WORKCAD Designer** you can program any action or set of actions, that Digiline will be able to carry out by pressing the **WGC 1** assigned button. For example; all MUTE channels, a volume FADE, to turn up the volume with one button and turn it down with the other, to change the audio source configuration for an only output, and an endless number of possibilities. Besides, **WGC 1** is not only compatible with Digiline, but also with any other GPI compatible control device.



*Pushbuttons  
(Frontal view)*

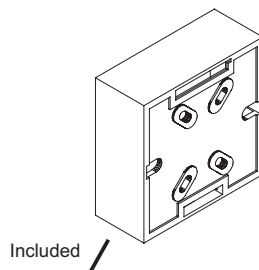
VOLUME ▲	▼ VOLUME
PRESET ▲	▼ PRESET
PRESET 3	PRESET 4
PRESET 7	PRESET 8
SOURCE ▲	SOURCE ▼
PRESET 1	PRESET 2
PRESET 5	PRESET 6
PRESET 9	PRESET 10

*Stickers set  
(included)*



*Connection diagram*

Connection: Terminal block ( 8 terminals)  
Dimensions: 85 x 85 x 40 mm (including installation box)  
Weight: 700 g

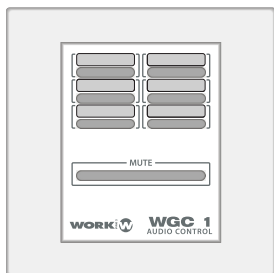


*Included*

El controlador **WGC 1** es una solución para múltiples aplicaciones pues se trata de un dispositivo para controlar equipos que dispongan de interfaz GPI, es decir, **WGC 1** es el conjunto de un serie de conmutadores de propósito general que abre/cierra contactos dependiendo del botón pulsado.

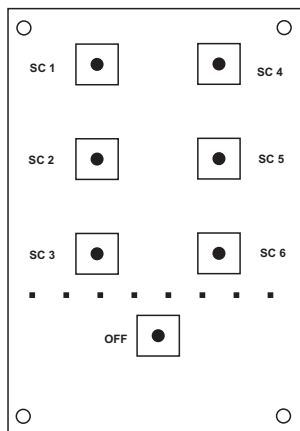
La unidad incorpora un set de pegatinas para que el usuario pueda escribir la función que tenga programada cada pulsador.

En la serie **Digiline** resulta muy sencillo, práctico y económico utilizar **WGC 1**, ya que con una simple configuración en el **WORKCAD Designer** puede programarse cualquier acción o set de acciones que el **Digiline** podrá ejecutar con pulsar un botón del controlador. Por ejemplo: todos los canales a MUTE, un FADE IN de volumen, subir volumen con un botón y bajarlo con otro, etc. cambiar la configuración de la fuente de audio para una sola salida, y un sinnúmero de posibilidades que pueden ser configuradas con el **WORKCAD Designer**, aunque **WGC 1** no es solo compatible con **Digiline** sino con cualquier dispositivo que admita control por GPI.

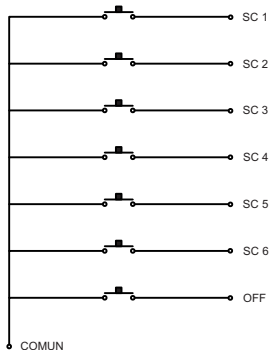


*Pulsadores  
(Vista Frontal)*

VOLUME ▲	▼ VOLUME
PRESET ▲	▼ PRESET
PRESET 3	PRESET 4
PRESET 7	PRESET 8
SOURCE ▲	SOURCE ▼
PRESET 1	PRESET 2
PRESET 5	PRESET 6
PRESET 9	PRESET 10

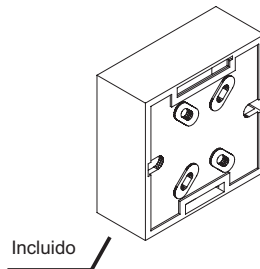


*Set de etiquetas  
(incluidas)*



*Diagrama de conexión*

Conexión: Bloque de terminales ( 8 terminales)  
Dimensiones: 85 x 85 x 40 mm (incluyendo caja)  
Peso: 700 g



Incluido